

Montageanleitung Renn-/Gravelnker FullOver TLO/SL (Aeroaufsätze)

Dein Lenker besteht aus Kohlenstofffasern, welche äußerst reißfest sind, jedoch kerb- und druckempfindlich. Daher gelten die folgenden Sicherheitsmaßnahmen:

1. Spanne den Lenker so ein, dass das kurze gerade untere Stück waagrecht zum Boden steht.
2. Wenn sich an klemmenden Teilen scharfe Kanten befinden, runde diese mit Feile und Schmirgelpapier ab.
3. Es dürfen sich keine Metallspäne oder Sandkörner an den Klemmstellen befinden.
4. Den Lenker nie anbohren!
5. Lenker nicht mehr als 10 mm je Ende kürzen, andernfalls gleich einen schmaleren bestellen.
6. Beachte die zulässigen Anzugsdrehmomente:

Vorbau: 3 – 3,5 Nm

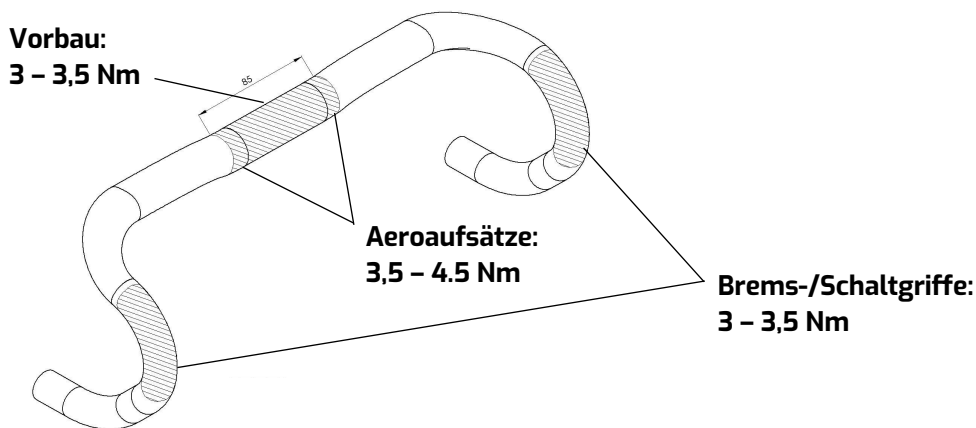
Brems-/Schaltgriffe: 3 – 3,5 Nm

Triathlon-Aufsätze: 3,5 – 4,5 Nm

7. Streiche die beiliegende Montagepaste auf die Kontaktflächen. Die Montagepaste erhöht die Reibung und reduziert somit das erforderliche Anzugsmoment um 1,5 Nm.
8. Ziehe die Schrauben also nicht immer sofort bis zum Maximum an, sondern beginne mit den unteren angegebenen Werten. Überprüfe den festen Sitz der Verschraubung und erhöhe gegebenenfalls das Drehmoment schrittweise. Niedrige Klemmkraft entlasten den Lenker und erhöhen dessen Langlebigkeit!

SICHERHEIT & GARANTIE:

Eine Überschreitung der zulässigen Anzugsdrehmomente gefährdet deine Sicherheit und lässt deine Garantieansprüche erlöschen.



3 Jahre Garantie auf SCHMOLKE Carbon Produkte

Du hast ein Qualitätsprodukt erworben, das in Deutschland sorgfältig von Hand hergestellt und abschließend einzeln kontrolliert wird. Seit wir 1992 den ersten Rennradlenker aus Kohlefasern hergestellt haben, setzen wir Maßstäbe in Sachen Gewicht und Haltbarkeit. Neben den positiven Testergebnissen unserer Produkte, sehen wir uns auch durch die vielen Profisportler bestätigt, die in ihrem täglichen Training und im Wettkampf auf unsere Komponenten zählen. Alle SCHMOLKE Carbon Komponenten wurden nach computergestützter Analyse der auftretenden Kräfte exakt belastungsorientiert in mehreren Schichten konstruiert und auf den jeweiligen Fahrertyp optimal abgestimmt.

Wir ersetzen deine SCHMOLKE Carbon-Komponente kostenlos bei einem materialbedingten Riss oder Bruch innerhalb der ersten 3 Jahre ab Kaufdatum (Erstbesitz). Registriere dafür dein neues Produkt, um die volle Garantie zu erhalten. Einfach den QR-Code scannen!



V2023-01